

PRISMA

STEPPER DOSIERPUMPE



Die Schrittmotor-Membrandosierpumpe PRISMA ist für Anwendungen konzipiert, die hochpräzise Dosiermengen und zuverlässige Wiederholbarkeit erfordern. Dank des mikroprozessorgesteuerten Schrittmotors und der hervorragenden Schrittauflösung von 1: 4800 wird der gesamte Hub- und Saugzyklus präzise gesteuert. Maximale Dosierfrequenz 180 Schritte/Minute.

Die PRISMA-Dosierpumpen gewährleisten eine präzise Steuerung der Hubfrequenz und damit eine genaue, pulsationsarme Dosierung von flüssigen Zusatzstoffen auch bei der Dosierung von viskosen Substanzen (max. 10000 cP @ 10% slow mode). R190323



SLOW MODE

Mit der einzigartigen SLOW MODE-Funktion der PRISMA-Dosierpumpen kann die Hubgeschwindigkeit während des Ansaugzyklus von 100% auf 1% reduziert werden. Dieses Merkmal erleichtert die Anpassung der Pumpe an die zu dosierende Chemikalie und erhöht die Zuverlässigkeit bei der Dosierung viskoser Produkte.

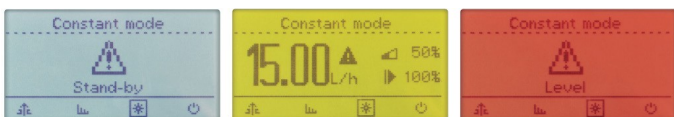
FARBDISPLAY UND ENCODERPROGRAMMIERUNG

Die PRISMA-Dosierpumpe ist mit einem Encoder zur schnellen und einfachen Menüführung sowie einem großen Display zur komfortablen Einstellung der Betriebsparameter und Überwachung der Pumpenfunktionen ausgestattet.

BETRIEBSMODUS

- > Konstant
- > Proportionalsteuerung mit Impulseingang, mit mg/l (ppm)-Eingang
- > Proportionalsteuerung mit Impulseingang und prozentualem Eingang (%)
- > Start-Pause
- > Wochenzeitschaltuhr
- > Externe Steuerung (Starten und/oder Anhalten der Pumpe)

Wichtige Betriebsmeldungen sind durch die unterschiedlichen Hintergrundfarben des Displays leicht zu erkennen:



Weiß: Pumpe in StandBy **grün:** Pumpe in Betrieb **rot:** Alarm
Gelb: Warnung (z. B.: Produkt in Tank auf Minimum)

TURNDOWN-FUNKTION

Die PRISMA Schrittmotor-Dosierpumpen ermöglichen eine genaueste Steuerung der Anzahl der Injektionen mit einem unglaublichen Turndown-Verhältnis von bis zu 4800:1. Die PRISMA-Pumpen können daher den Dosiervorgang in bis zu 4800 Schritte unterteilen und ermöglichen so eine möglichst präzise und homogene Verteilung des zu dosierenden Produkts, je nach gewünschter Anwendung. Extreme Dosiergenauigkeit kann auch durch die Einstellung von CCs für Pulse erreicht werden.

EINGÄNGE

Multifunktionseingang für

- > Niveau (mit Voralarm)
- > Zähler (PPM, %, mlq, mA, V, Impulsmodus)
- > Standby
- > Externer Kontakt (Nullüberbrückung)

AUSGANG

- > Alarm (gemeinsam für alle Alarmer)

KOMMUNIKATIONSSCHNITTSTELLE

- > RS485
- > Modbus RTU
- > WIFI

HYDRAULIKTEILE

- > PVDF
- > PP
- > EDELSTAHL (AISI 316)
- > ACRYLISCHES GLAS (PMMA)
- > DOPPELKUGEL-RÜCKSTELLVENTILE
- > FKM B, EPDM, Nitril, PTFE O-Ringe

MEMBRAN

- > PTFE

MITGELIEFERTES ZUBEHÖR

- > 1/2 Einspritzung (PVDF oder PP)
- > Axiales Hintergrundventil (PVDF oder PP)
- > Füllstandssonde
- > 2 m Ansaug-, Ansaug- und Entlüftungsschlauch (PVDF oder PE und PVC)
- > Multifunktionales INPUT-Kabel
- > ALARM-Kabel

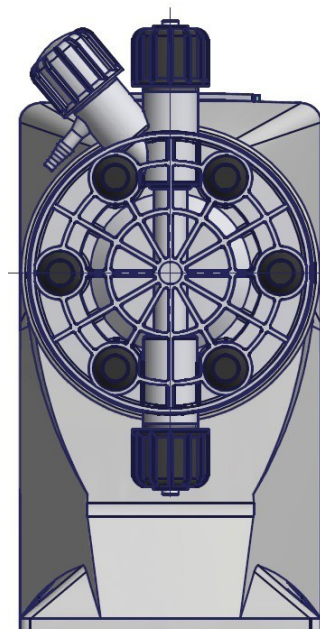
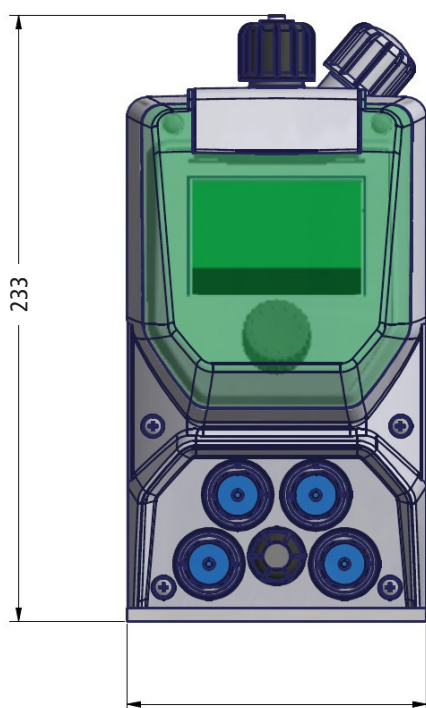
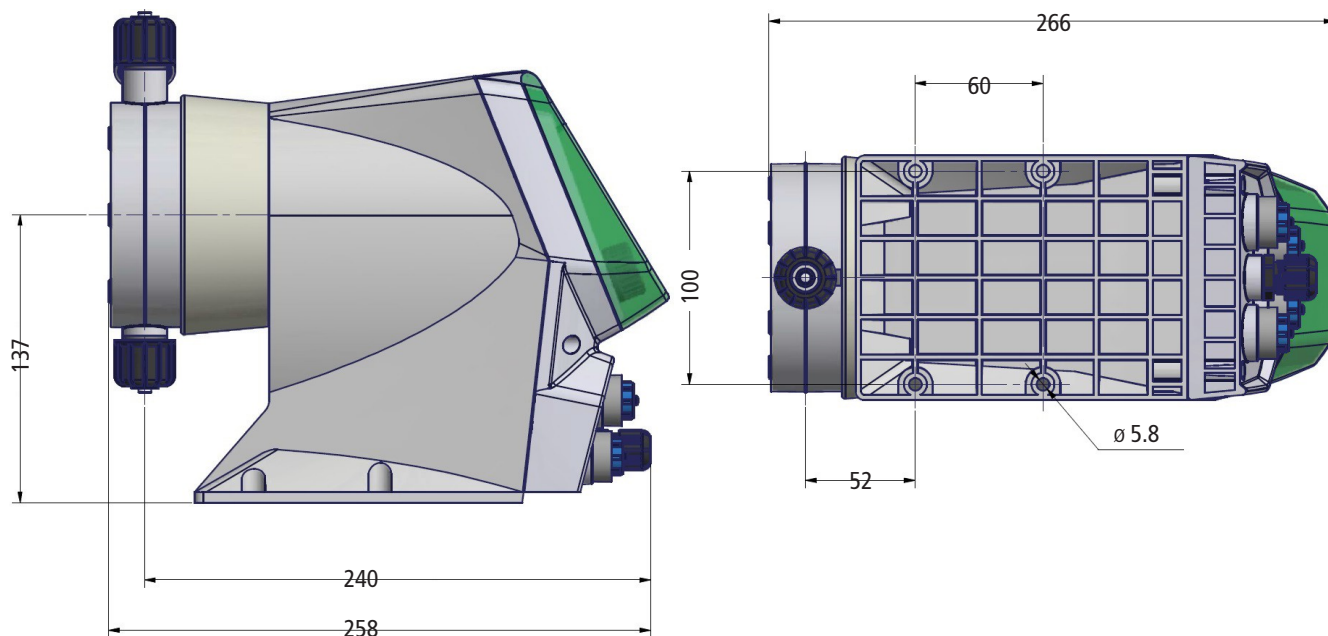
FERNBEDIENUNG ÜBER APP (iOS & Android)

- > Bluetooth-Konnektivität für die In-App-Verwaltung der Pumpe

MODELL	2001	2502	2005	1013	0720	0528	0450	0280	0370	167,5
Durchsatz (l/h)	1	2	5	13	20	28	50	80	70	7,5
Druck (max bar)	20	25	20	10	7	5	4	2	3	16
Pumpenkörper (Modell)	I	L	L	M	N	N	N	N	N	L
Pumpenkörper (Material)	PVDF, PP, SS (AISI 316), Acrylglas (PMMA)									
Membran	PTFE									
O-Ring	FKM B, EPDM, Nitril, PTFE									
Rohranschlüsse (S/D) mm	4x6 / 4x6			6x8 / 6x8		8x12 / 8x10			4x6 / 4x6	
Abmessung Pumpenkörper	3/8"				1/2"			3/8"		
Injektion	1/2"					3/4"		1/2"		
Kapazität Dosierhubreduzierung	Turndown-Verhältnis 1:4800 (Mindestschritte)									
Slow Mode	100% bis 1%									
Eingänge (Impulse)	max. 24 VDC, max. 50mA									
Eingänge (Impulse-Halle)	max. 12 VDC, max. 50mA, mit zusätzlichem Ausgang +12V									
Eingänge (analog)	0/4 - 20mA 0 - 10V maximale Belastung 500 Ω									
Alarm-Ausgänge	Relais freier Kontakt N.O./C/N.C. maximale Belastung 250 VAC, 2A									
Verbindungsebene	12VDC, max. 50mA									
Kommunikation	RS485 / Modbus RTU (Optional)									
Schutz	IP65 Luftfeuchtigkeit 85% und T ≤ 40 °C; 70% und T = 50 °C (keine Kondensation)									
Materialien der Pumpenstruktur	PP-Kunststoff, verstärkt mit Glasfasern									
Einbauklasse	II									
Kategorie Verschmutzung	2									
Umgebungstemperatur °C	10 - 45									
Betriebstemperatur °C	1 - 45									
Temperatur Transport und Lagerung °C	-10 - 50									
Versorgung	90 - 240 VAC, 50/60 Hz 9-36 VDC									
Stromverbrauch	30 W (AC/DC-Versionen)									
Geräuschpegel	52,8 dB (Äquivalenter Dauerpegel von „A“-gewichtetem Schalldruck)									
Reproduzierbarkeit	± 1%									
Gewicht Netto	2,7 Kg (mit Pumpenkörper "N")									

ABMESSUNGEN (mm)

PRISMA 2001, 2005, 1013 und 2502



ABMESSUNGEN (mm)

PRISMA 0528, 0280, 0450, 167,5 und 0720

